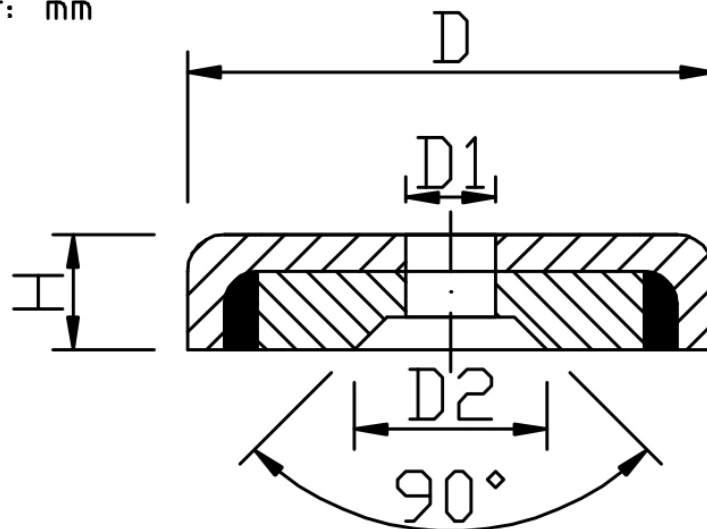


## Magnetic pot

型号 Model	D	D1	D2	H	吸附力 Attraction (Kg)	自重 Net weight (g)
YH-A16	16	3.5	6.5	5	5	7
YH-A20	20	4.5	8.6	7	6	13
YH-A25	25	5.5	10.4	8	14	23
YH-A32	32	5.5	10.4	8	25	39
YH-A36	36	6.5	12	8	29	52
YH-A42	42	6.5	12	9	37	76
YH-A48	48	8.5	16	11.5	66	120
YH-A60	60	8.5	16	15	112	252
YH-A75	75	10.5	19	18	162	488

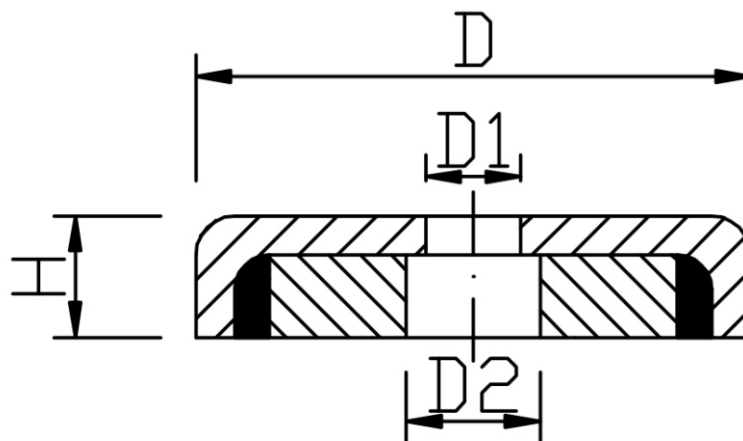
Unit: mm



## Magnetic pot

型号 Model	D	D1	D2	H	吸附力 Attraction (Kg)	自重 Net weight (g)
YH-B16	16	3.5	6.5	5	4	6
YH-B20	20	4.5	8	7	5	12
YH-B25	25	5.5	9	8	14	23
YH-B32	32	5.5	9	8	23	36
YH-B36	36	6.5	11	8	29	50
YH-B42	42	6.5	11	9	32	73
YH-B48	48	8.5	15	11.5	63	114
YH-B60	60	8.5	15	15	95	240
YH-B75	75	10.5	18	18	155	471

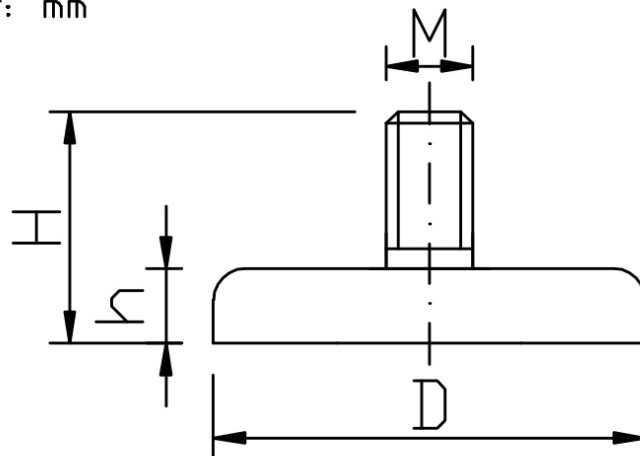
Unit: mm



## Magnetic pot

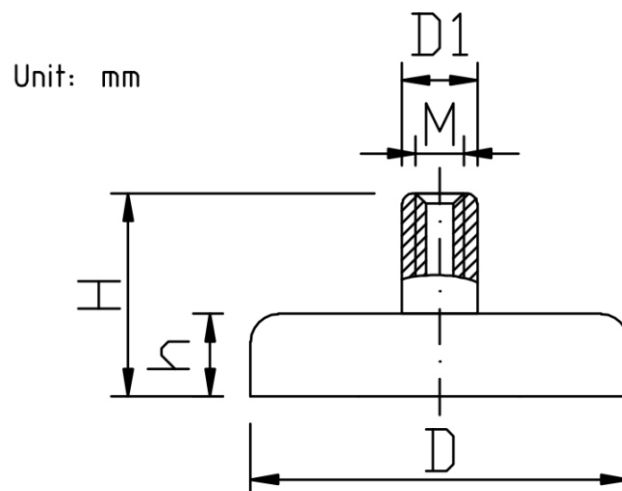
型号 Model	D	M	H	h	吸附力 Attraction (Kg)	自重 Net weight (g)
YH-C16	16	4	13	5	5.5	7.5
YH-C20	20	4	15	7	9	16
YH-C25	25	5	17	8	22	30
YH-C32	32	6	18	8	34	45
YH-C36	36	6	18	8	41	57
YH-C42	42	6	20	9	68	84
YH-C48	48	8	24	11.5	81	130
YH-C60	60	8	30	15	113	254
YH-C75	75	10	34	18	164	550

Unit: mm



## Magnetic pot

型号 Model	D	D1	M	H	h	吸附力 Attraction (Kg)	自重 Net weight (g)
YH-D16	16	6	4	13	5	5.5	8
YH-D20	20	8	4	15	7	9	17
YH-D25	25	10	5	17	8	22	32
YH-D32	32	10	6	18	8	34	47
YH-D36	36	10	6	18	8	41	59
YH-D42	42	12	6	20	9	68	87
YH-D48	48	12	8	24	11.5	81	132
YH-D60	60	14	8	30	15	113	270
YH-D75	75	16	10	34	18	164	552



## Magnetic Hook

型号 Model	D	D1	M	H	h	吸附力 Attraction (Kg)	自重 Net weight (g)
YH-E16	16	6	4	13	5	5.5	11
YH-E20	20	8	4	15	7	9	21
YH-E25	25	10	5	17	8	22	37
YH-E32	32	10	6	18	8	34	56
YH-E36	36	10	6	18	8	41	68
YH-E42	42	12	6	20	9	68	97
YH-E48	48	12	8	24	11.5	81	154
YH-E60	60	14	8	30	15	113	282
YH-E75	75	16	10	34	18	164	560

Unit: mm

